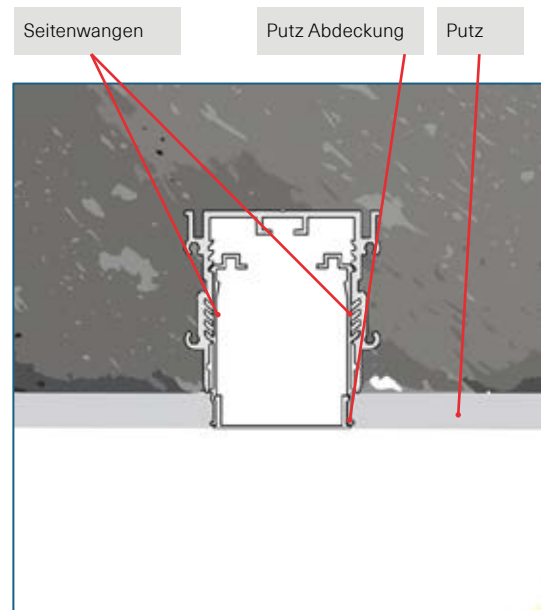
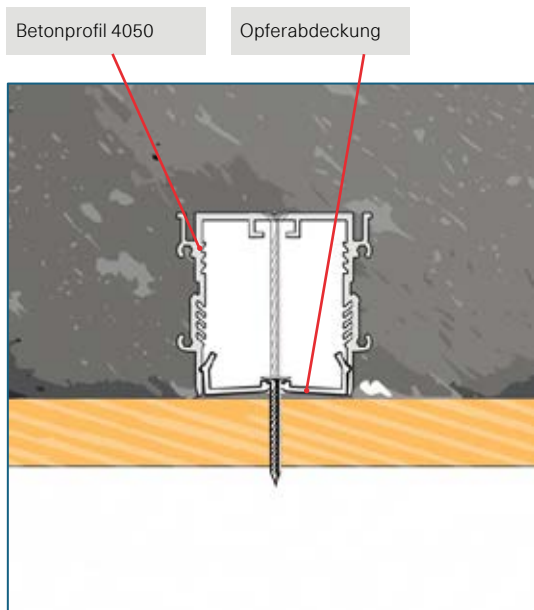
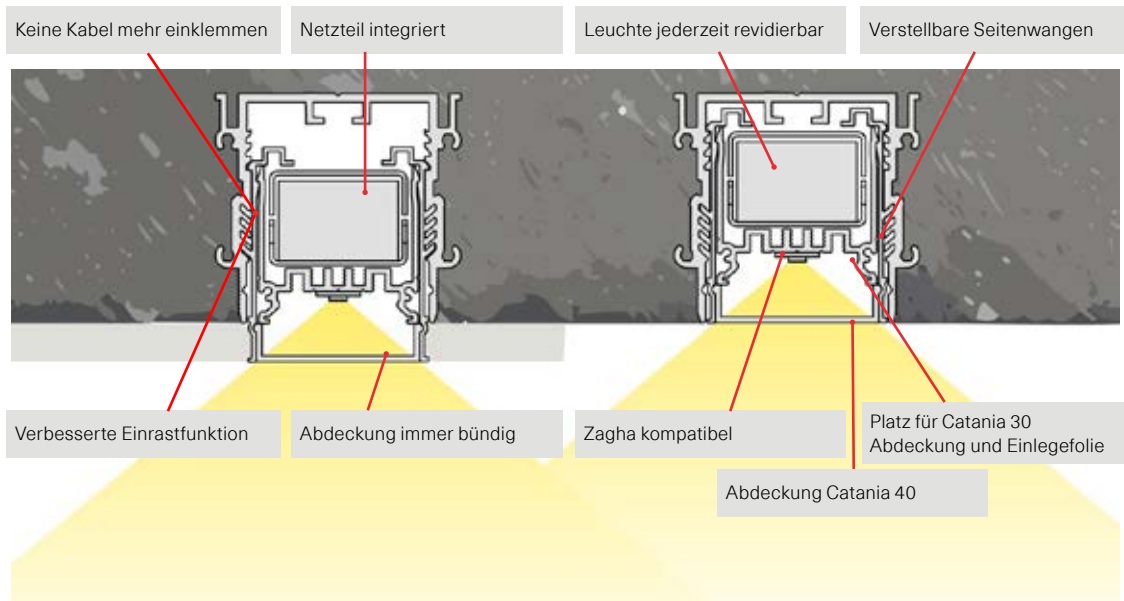


Florenz+ 4050 Beton

Betoneinbau | System Übersicht



Florenz⁺ 4050 Beton

Betoneinbau | Schrittanleitung



Schrittanleitung Betoneinbau

Auf den folgenden Seiten finden Sie eine Schrittanleitung für mögliche Anwendungsoptionen des vielseitigen Florenz⁺ 4050 Beton Profils.

Bei jedem Schritt werden die dazu benötigten Produkte gemäss Datenblatt aufgeführt.

Schritt 1

Opferabdeckung (Recycling Polycarbonat) inkl. der EPDM-Dichtung auf die Schalung nageln.

Opferabdeckung Beton
6239004#

Nagel Set für Opferabdeckung 10 Stk.
62390029



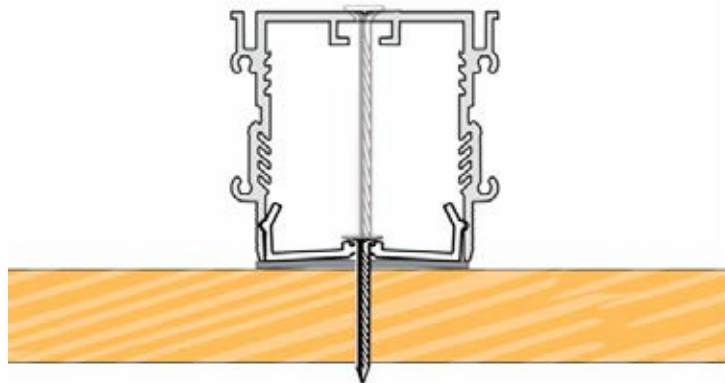
Schritt 2

Das Profil passgenau auf der Abdeckung platzieren mit mind 1 Alu-Nagel pro Meter fixieren. Gummidichtung beim Nagel nicht vergessen. Das Profil muss unbedingt überall sauber abgedichtet sein.

Bei Unsicherheit darf nicht betoniert werden.

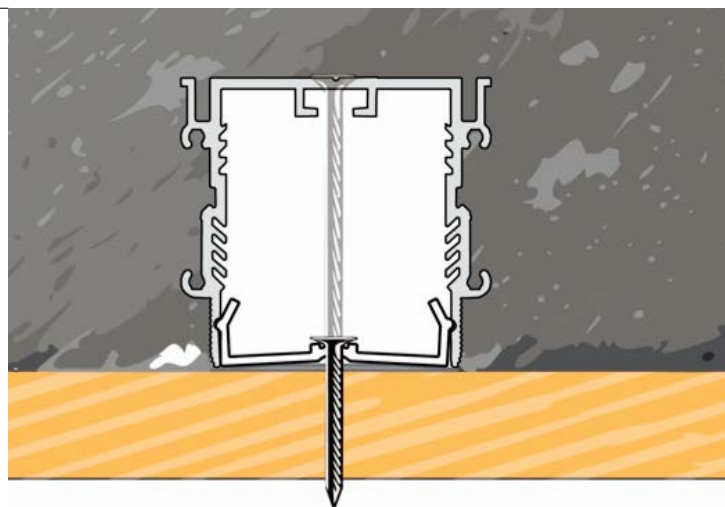
Nagel Set für Opferabdeckung 10 Stk.
62390029

Grundprofil Achatgrau (RAL 7038)
6239002#_7038



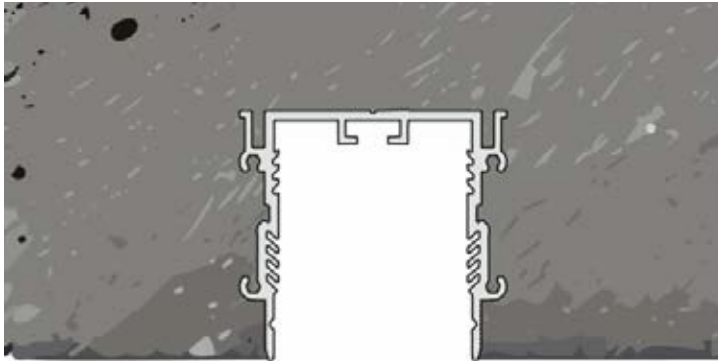
Schritt 3

Wie gewohnt betonieren



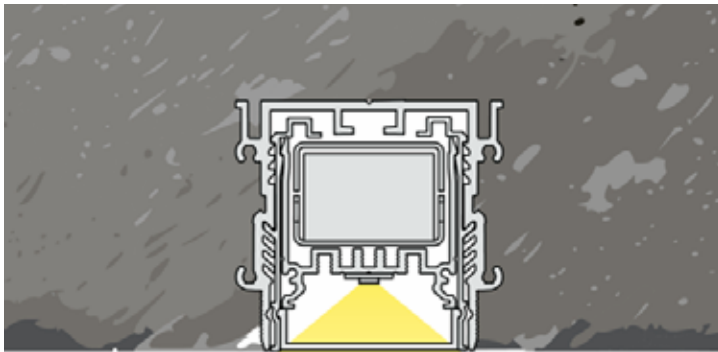
Florenz⁺ 4050 Beton

Betoneinbau | System Schrittanleitung



Schritt 4

Wie gewohnt ausschalen. Alu-Nägeln mit Stechbeitel bündig abtrennen.



Schritt 5 | Für Anwendung Sichtbeton

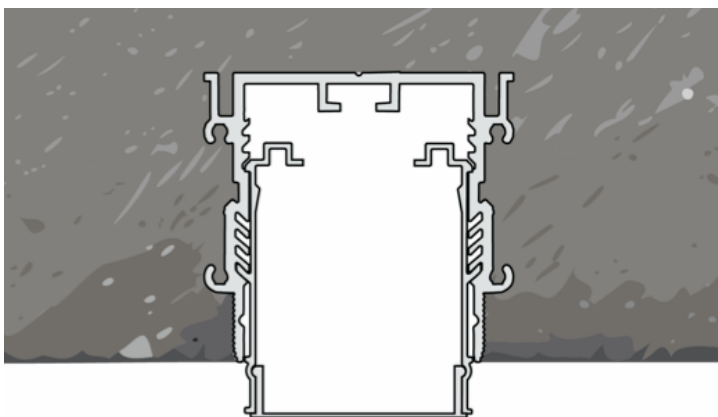
Seitenwangen in unterster Montage Position einrasten. *Hinweis: Seitenwangen werden pro Leuchte 2x gebraucht.* Danach LED Träger und Abdeckung montieren.

Seitenwangen Achatgrau (RAL 7038)
6239003#_7038

Einlegerprofil
6239001#

LED Band/ Netzteil

Abdeckung (Beispiel Direkt opal)
6239896#



Schritt 5 | Für Putzanwendung

Seitenwangen in der Rastposition 3/6/9mm einklicken. Beide Seitenwangen müssen in der selben Höhe montiert sein.

Die Entscheidung muss erst zu diesem Zeitpunkt getroffen werden.

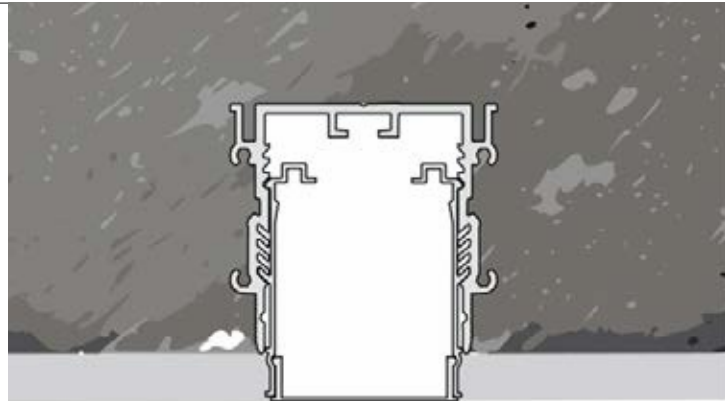
Als nächster Schritt ist zwingend die Alu-Opferabdeckung einzusetzen.

Seitenwangen Weiss (RAL 9016)
6239003#_9016

Opferabdeckung für Gipsanwendung
6239010#

Schritt 6

Der Gips darf nur mit eingesetzter Operabdeckung ausgebracht werden. Der Gipser kann diese als Anschlag benützen



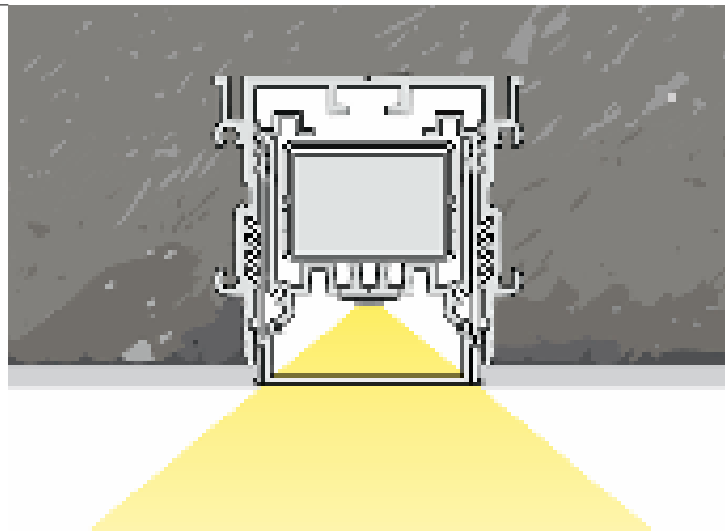
Schritt 7

Die Oberfläche der Leuchte ist nun mit jeder Abdeckung bündig, das Lichtbild ist bei jeder Anwendung identisch.

Einlegerprofil
6239001#

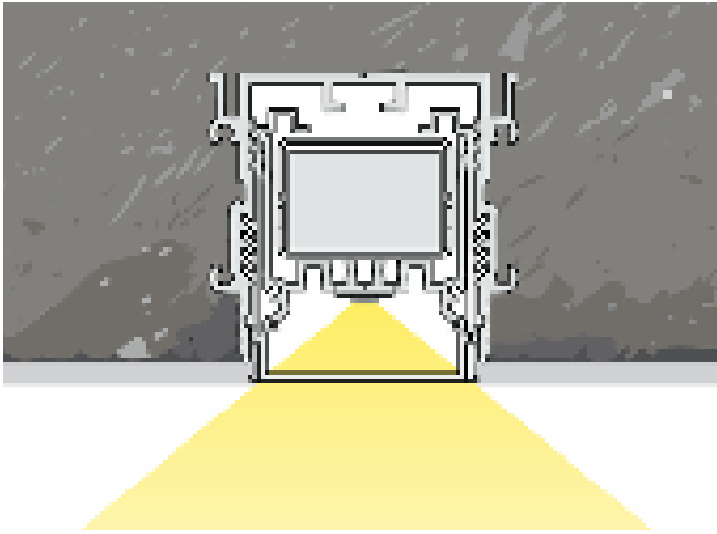
LED Band / Netzteil

Abdeckung (Beispiel Direkt opal)
6239896#

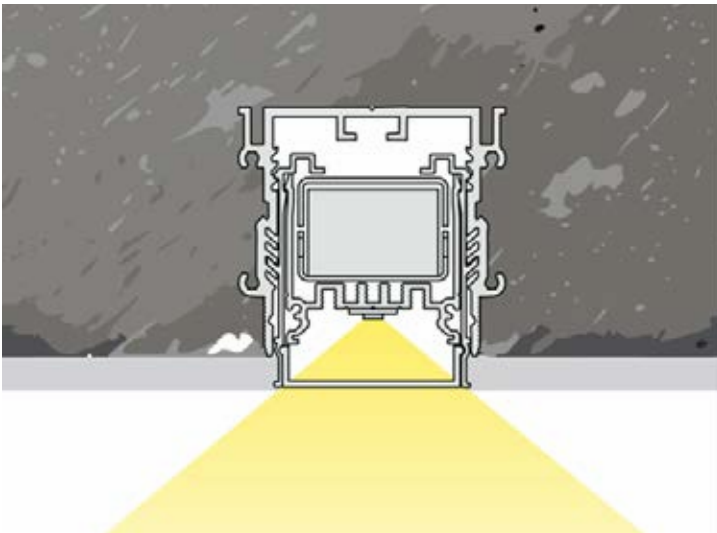


Florenz⁺ 4050 Beton

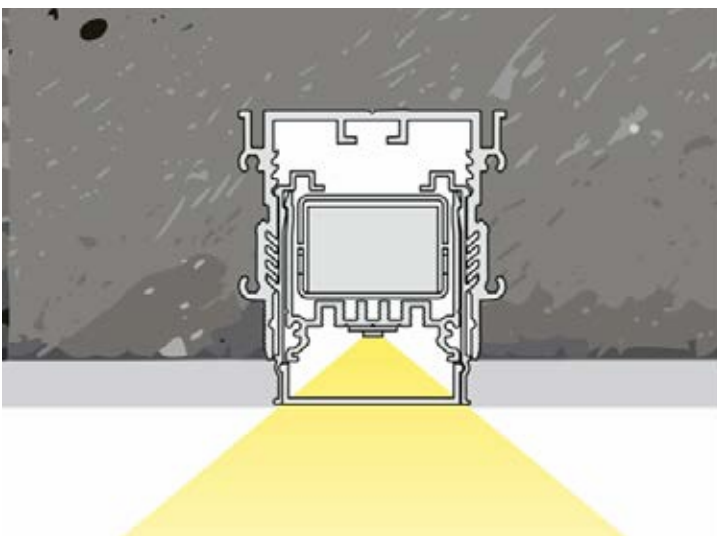
Betoneinbau | Anwendungsbeispiele



Anwendung 3mm Verputzstärke



Anwendung 3mm Verputzstärke

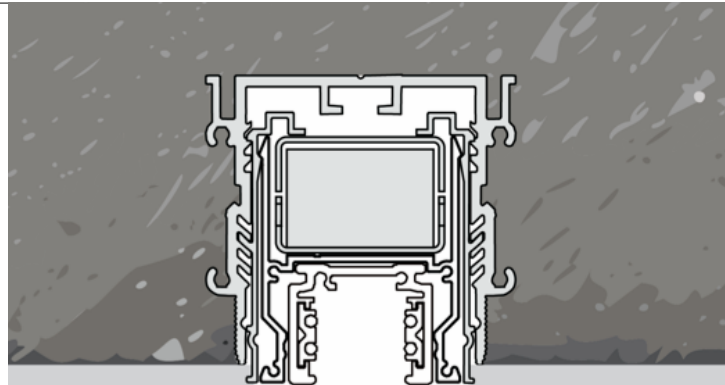


Anwendung 3mm Verputzstärke

Anwendung mit Powergear 48V Track

3mm Verputzstärke

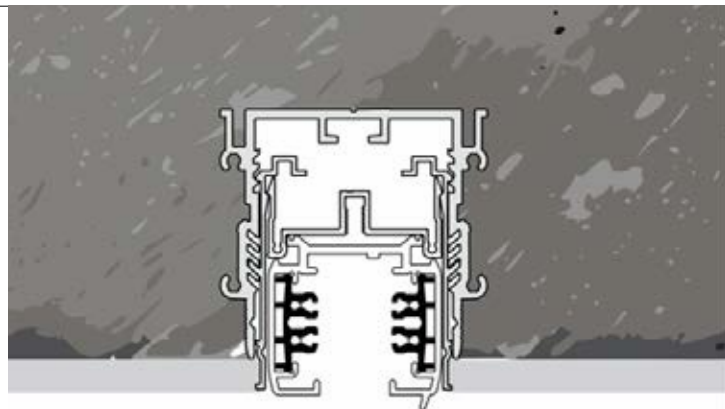
Einsatz für Powergear Stromschiene
48V Weiss RAL 9016
6239014#_9016
48V Schwarz RAL 9005
6239014#_9005



Anwendung mit Powergear 3P Track

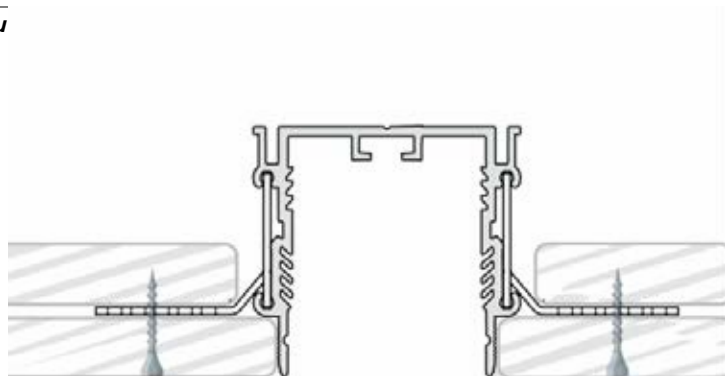
6mm Verputzstärke

Einsatz für Powergear Stromschiene
3 Phasen Track 230V, nicht sichtbar
6239012#



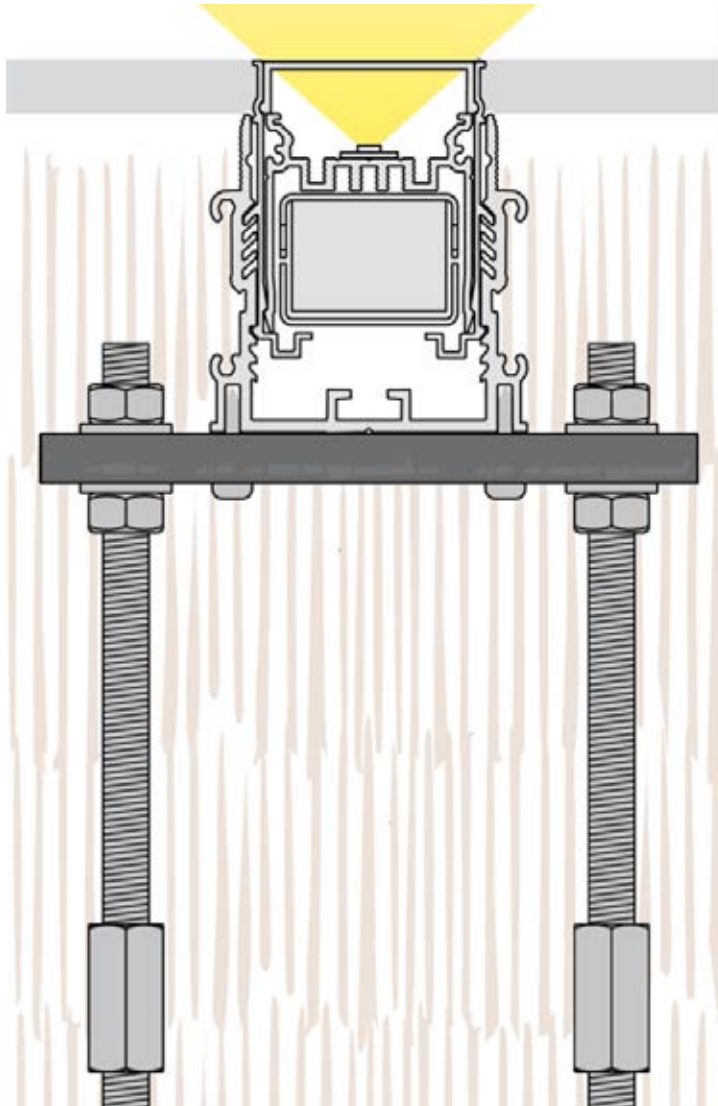
Anwendung mit Montagewinkel für Trockenbau Gipsplatten 12.5mm

Montagewinkel Trockenbau 2Stk.
Grundplatte und Schraubenset
62390049



Florenz⁺ 4050 Beton

Betoneinbau | Anwendungsbeispiele



Anwendung für Fassaden-Isolation

9mm Verputzstärke

Montageset für Anwendung in Isolation

Grundplatte und Schraubenset

Art.Nr 62390048